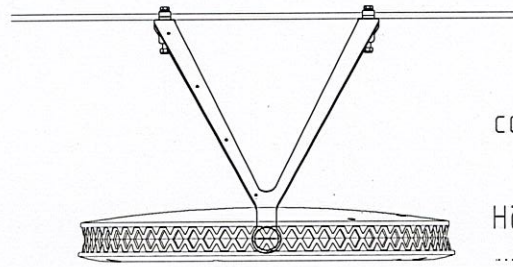
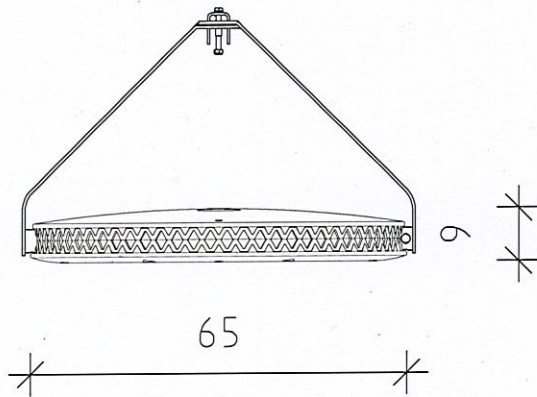


City Carré
Planung Beleuchtung (LP 5)

DS0113118 Anlage 3.2

Seilleuchte / Übersicht



ca. 45

Höhe über Ebene 0

Gewicht: 21 kg
 Windangriffsfläche: 0,021 m² (o. Bügel)

Höhe über Ebene 0:
 Leuchten 2.7 und 2.8 7,20 m
 Leuchten 1.1 bis 1.12 9,00 m
 Leuchten 2.1 bis 2.6, 2.9 bis 2.10 9,00 m

