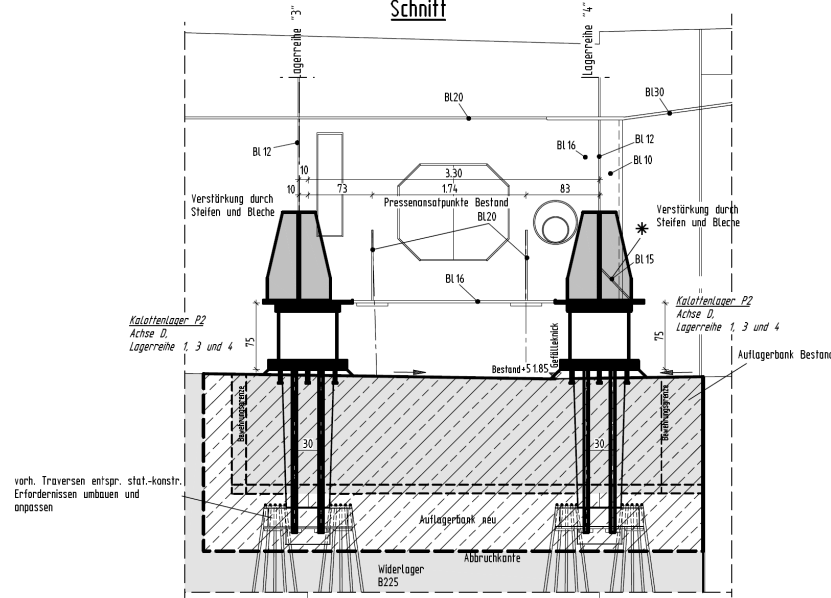


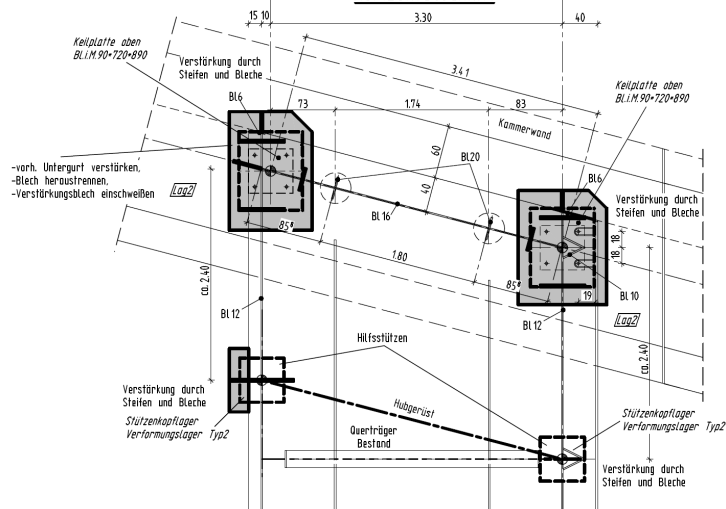
Auflagerbank neu

mit neuer Lagerkonstruktion

Schnitt



Horizontalschnitt



Schnitt Widerlager

mit neuer Auflagebank

