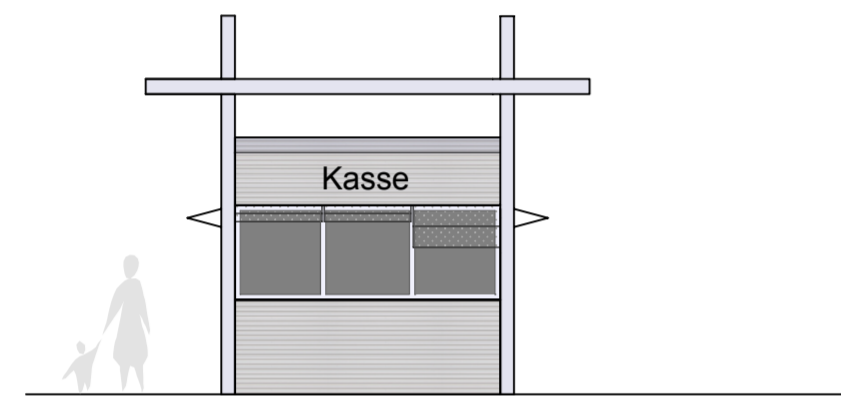
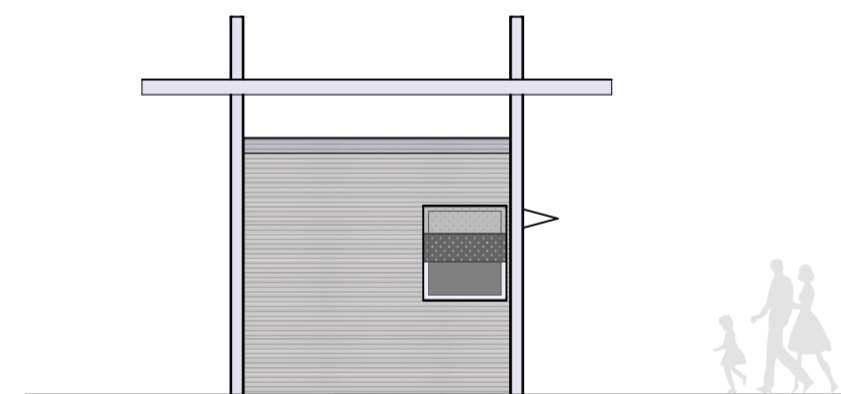


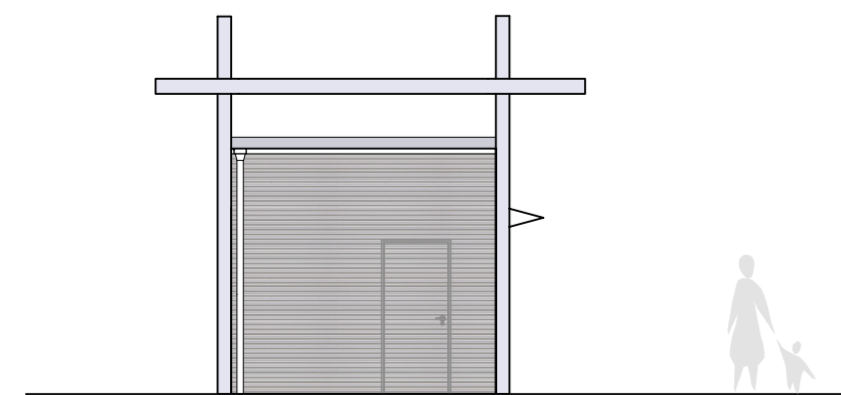
Ansicht Ost



Ansicht Süd



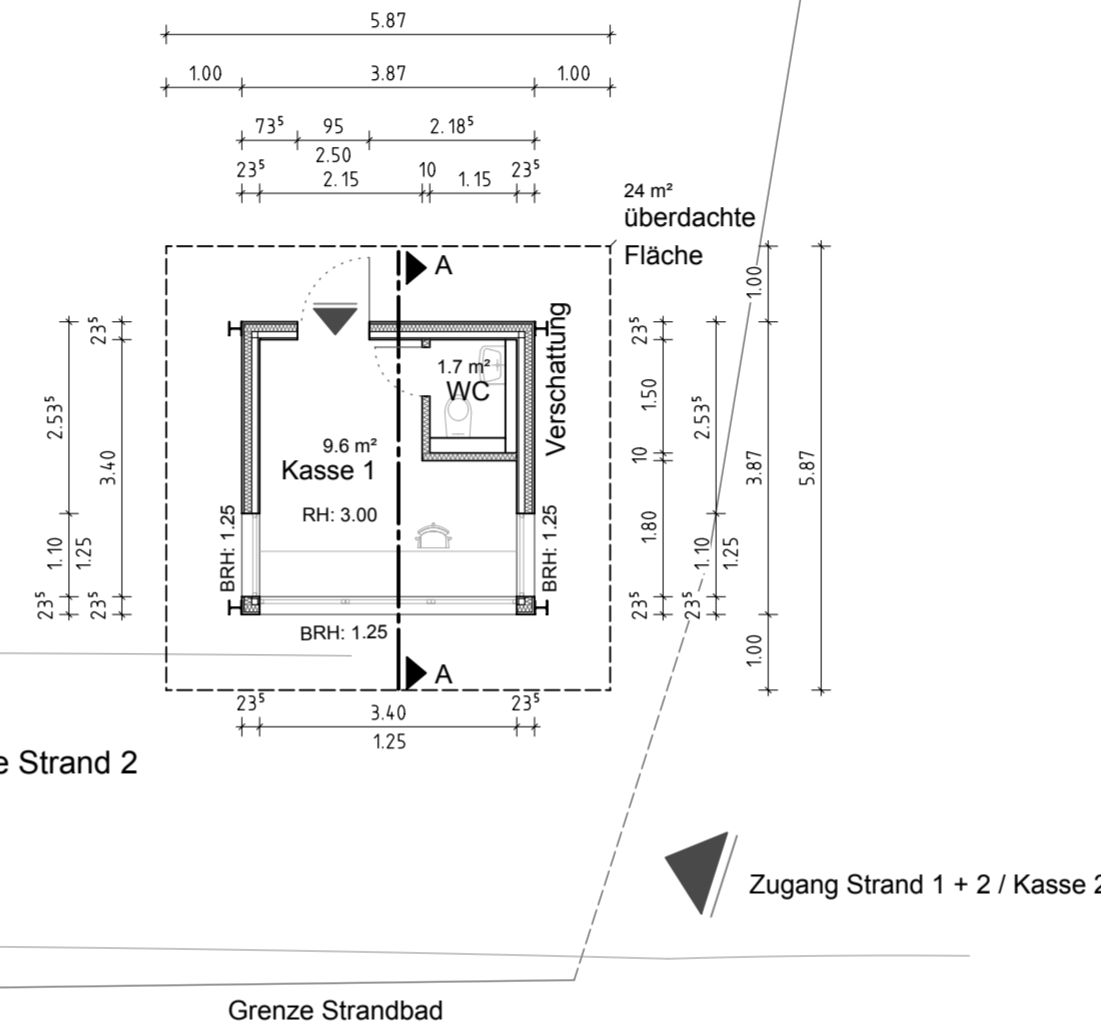
Ansicht West



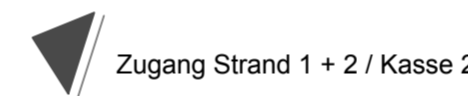
Ansicht Nord



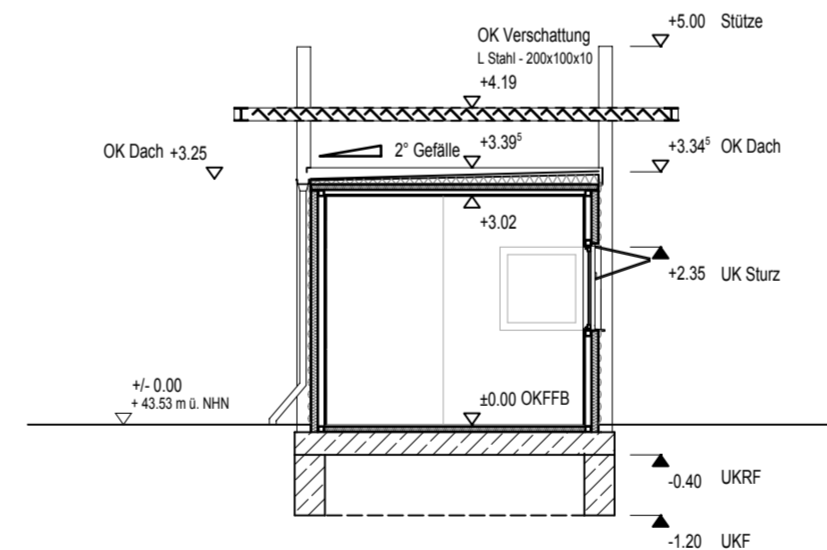
Strand 2



Grundriss Kasse Strand 2



Zugang Strand 1 + 2 / Kasse 2



Schnitt A-A

zur Beachtung:
 Standort und Abmessung der Gebäude gem. Studie s+s & UKL v. 23.06.2017.
 Standorte vorbehaltlich Baugrunduntersuchung.
 Außenanlagen siehe separate Planung UKL.
 Vorbehaltlich der Abstimmung / Planunterlagen des Landschaftsplaners UKL.
 Gemäß Vereinbarung im Protokoll vom 04.12.2019 und
 Pegelhöchststand vom 22.02.2011 mit 153 cm (42.21 m ü.NHN, HS 160/D. HHN 1992)
 hat die OKFF EG bei mind. 42.21 + 0.75 (42.96 m) zu liegen.
 Alle Maße und Höhen sind vor Ort eigenverantwortlich zu prüfen! Unstimmigkeiten sind
 mit der Bauleitung zu klären.

DER PLANINHALT IST URHEBERRECHTLICH GESCHÜTZT.

Index	Änderung	Name	Datum

 Landeshauptstadt Magdeburg Fachbereich Schule und Sport Gerhart-Hauptmann-Straße 24-26, 39108 Magdeburg		Projekt-Id.-Nr. ID 0000 - 000/0
Objekt: Entwicklung Naherholungszentrum Barleber See I	Darstellung: Grundriss + Ansicht + Schnitt Kasse Strand 2	Maßstab: 1:100 Bl.Nr.: E-005
erstellt von sußmann + sußmann architekten und ingenieure Fürstenwall 3a 39104 Magdeburg	Zeichnungs-Nr.: 000.00-00-E-HB-2-005/19	Bauherr / AG / Datum:
Planer / Datum: C.Sußmann / 29.05.2019	Nutzer/Datum: Abt.Ltr.AG/Datum:	GBL III / Datum: